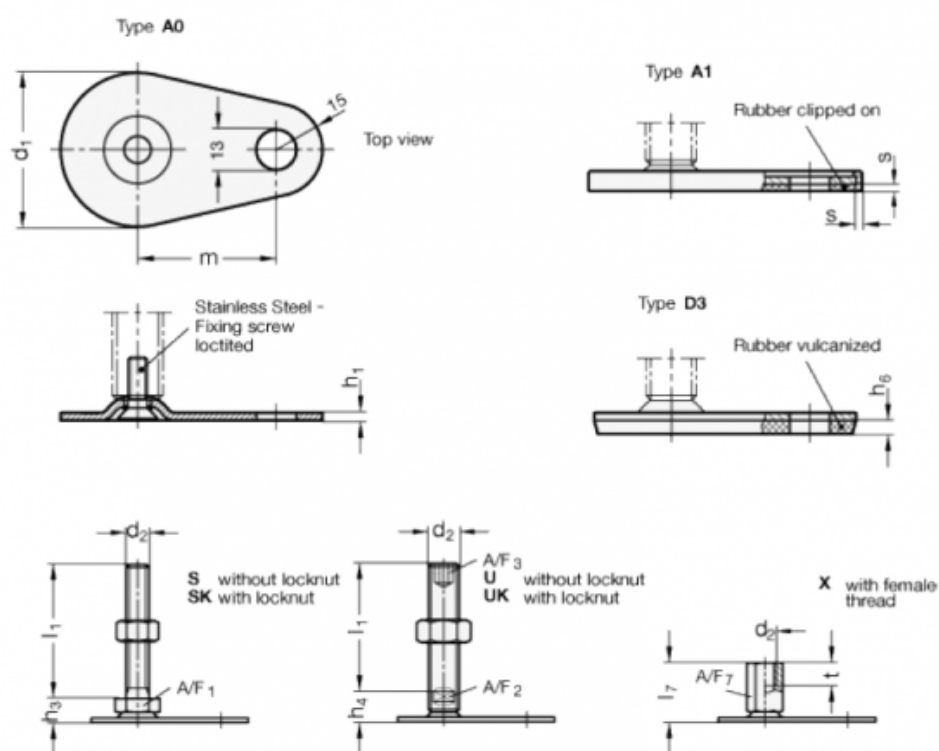


Varenummer: 204250M825A0X
 Beskrivelse: E+G Justerfod
 GN 42-50-M8-25-A0-X
 Note: X Med indvendigt gevind, udvendig sekskant

Mål



A/F7 = 14	t = 8
d1 = 50	
d2 = M8	
h1 = 2.5	
h6 =	
h7 = 25	
m = 45	
s =	